

ICS 07.060
N 95



中华人民共和国国家标准

GB/T 8747—2010
代替 GB/T 8747—1988

GB/T 8747—2010

气象用玻璃液体温度表

Meteorological liquid-in-glass thermometer

中华人民共和国
国家标准
气象用玻璃液体温度表
GB/T 8747—2010

*

中国标准出版社出版发行
北京复兴门外三里河北街16号
邮政编码:100045

网址 www.spc.net.cn

电话:68523946 68517548

中国标准出版社秦皇岛印刷厂印刷
各地新华书店经销

*

开本 880×1230 1/16 印张 1.5 字数 36 千字
2011年4月第一版 2011年4月第一次印刷

*

书号: 155066·1-42173 定价 24.00 元

如有印装差错 由本社发行中心调换

版权专有 侵权必究

举报电话:(010)68533533



GB/T 8747-2010

2010-12-01 发布

2011-05-01 实施

中华人民共和国国家质量监督检验检疫总局
中国国家标准化管理委员会 发布

单位为毫米

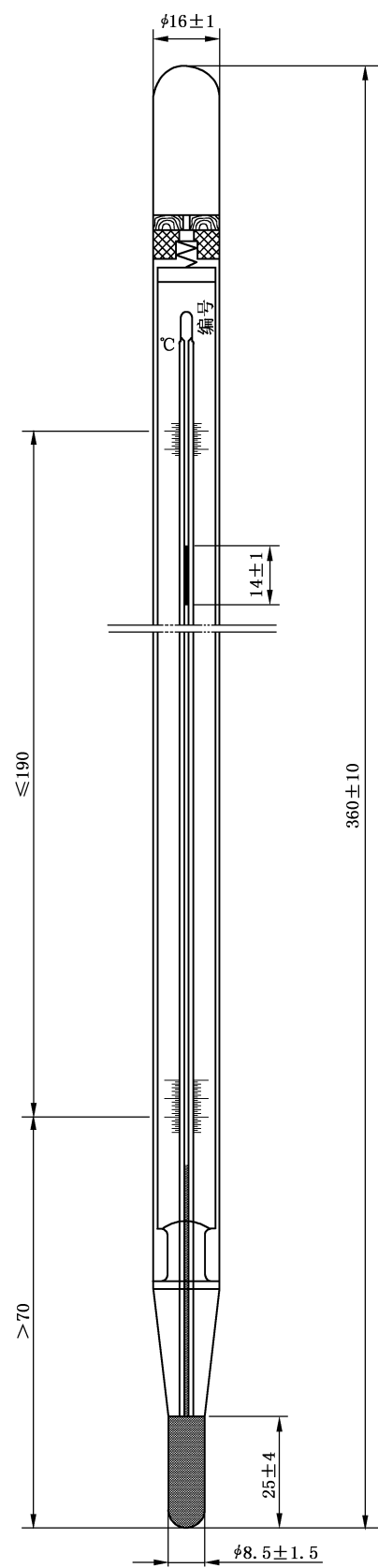
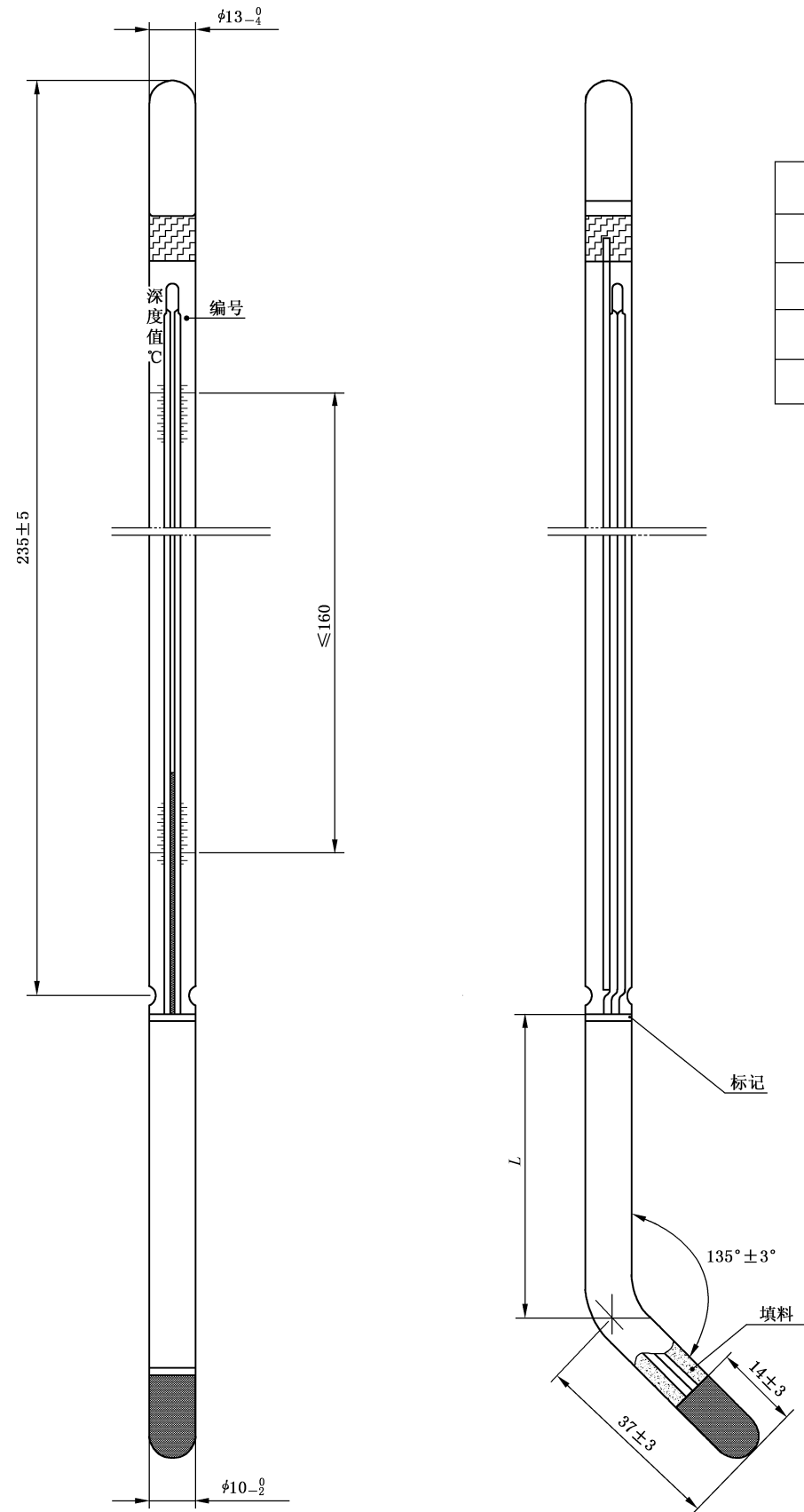


图 A.7 最低温度表

目 次

前言	III
1 范围	1
2 规范性引用文件	1
3 术语和定义	1
4 类型	1
5 组成及规格尺寸	2
6 要求	3
7 检验方法	5
8 检验规则	6
9 标志、包装、运输及储存	9
附录 A (资料性附录) 温度表的规格尺寸	10

单位为毫米



深度测量	L
50	70±4
100	141±5
150	212±6
200	282±7

前 言

本标准代替 GB/T 8747—1988《气象用玻璃液体温度表》。本标准与 GB/T 8747—1988 相比主要变化如下：

- 对 GB/T 8747—1988 中的条文进行了编辑性修改；
- 增加了规范性引用文件、术语和定义、类型和示意图；
- 增加了检验项目列表，并给出了详细的规定；
- 对制造温度表的玻璃和感温泡的要求进行了部分修改；
- 对检验规则进行了部分修改；
- 增加了资料性附录“温度表的规格尺寸”(见附录 A)。

本标准的附录 A 为资料性附录。

本标准由中国机械工业联合会提出。

本标准由机械工业气象仪器标准化技术委员会归口。

本标准负责起草单位：长春气象仪器研究所。

本标准参加起草单位：上海华辰医用仪表有限公司、中国气象局大气探测技术中心国家气象计量站。

本标准主要起草人：吴展、王锡科、李谦、温晓清、朴明俊。

本标准所代替标准的历次版本发布情况为：

- GB/T 8747—1988。

图 A.5 曲管地中温度表